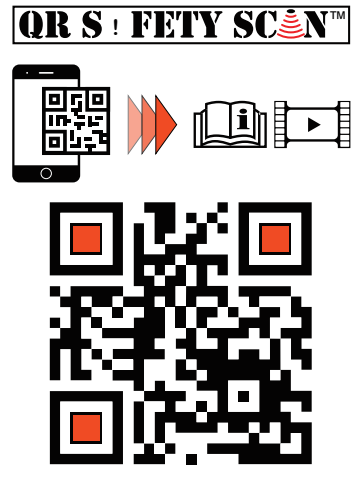
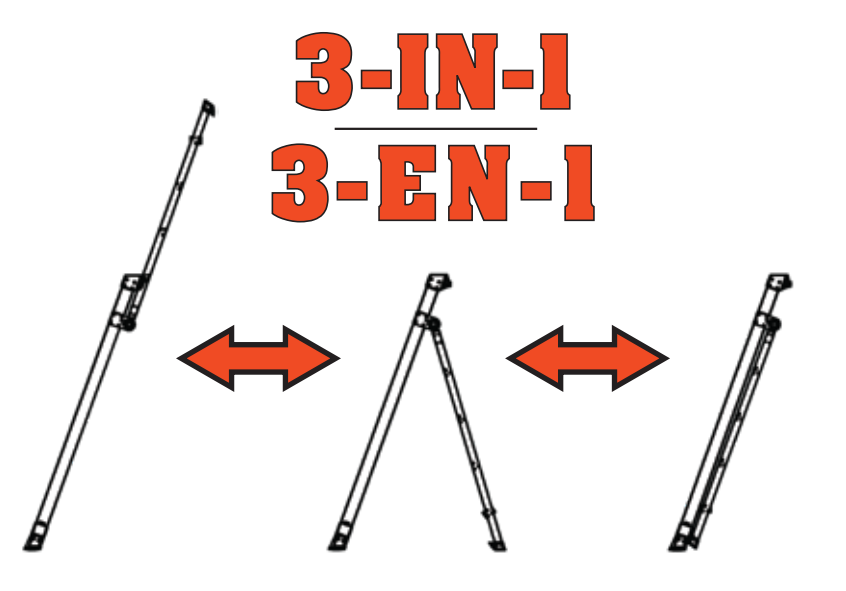


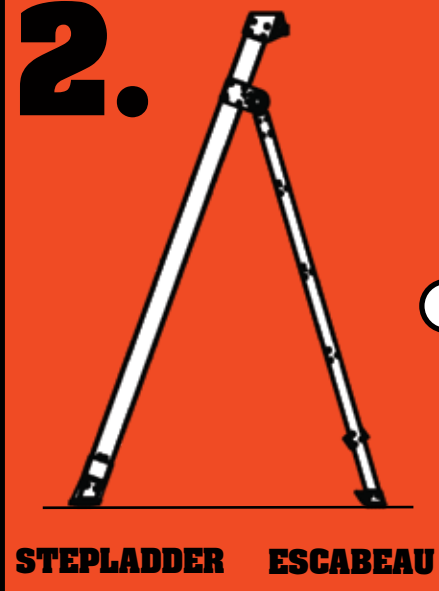
Little Giant KING KOMBO™



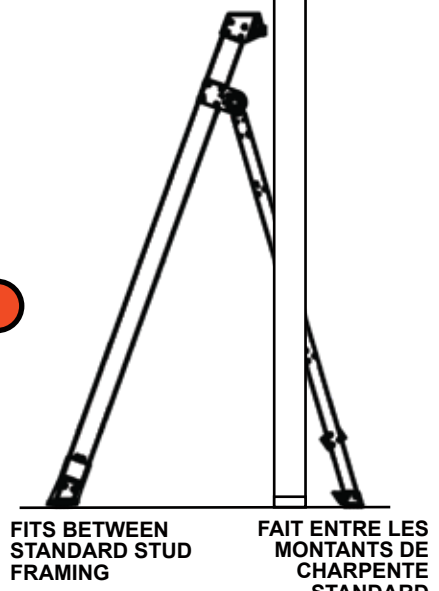
Unlock the hinges by pushing straight in on the palm buttons until they stay in the open (unlocked) position on both hinges. To lock, move the ladder into the desired position. The hinge locks are spring-assisted, and will spring into the closed (locked) position when hinge is rotated into the next ladder position.

NOTE: If there is pressure on the hinge lock mechanism, it will be difficult to unlock the hinge. To relieve pressure, simply adjust one half of the ladder back and forth until the hinge lock moves with minimal force. **DO NOT FORCE HINGE LOCK** in or out with any tools as it will cause permanent damage to the hinge mechanism. It should never require more than light pressure to unlock the hinge if the ladder is aligned properly.

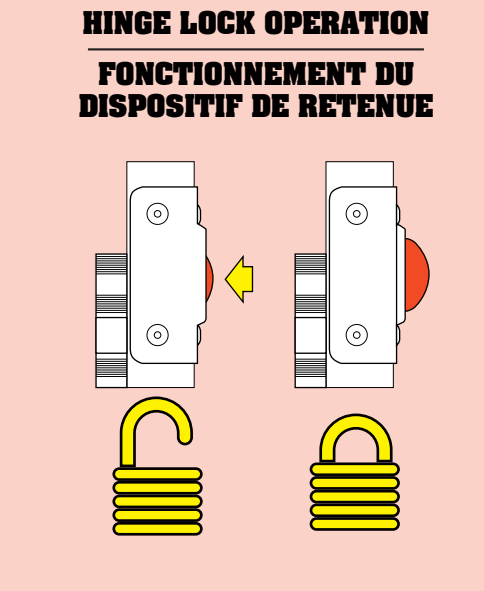
WARNING: ALWAYS MAKE SURE BOTH HINGE LOCKS ARE COMPLETELY LOCKED BEFORE CLIMBING THE LADDER. FAILURE TO DO SO MAY RESULT IN INJURY OR DEATH.



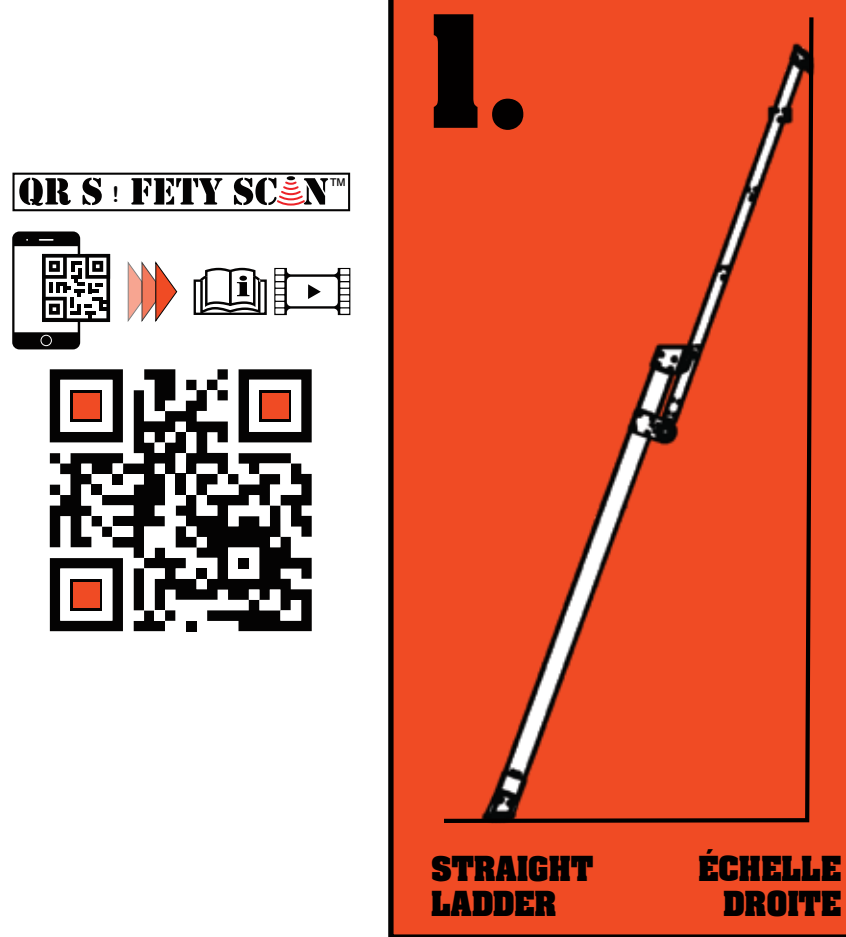
STEPLADDER ESCABEAU



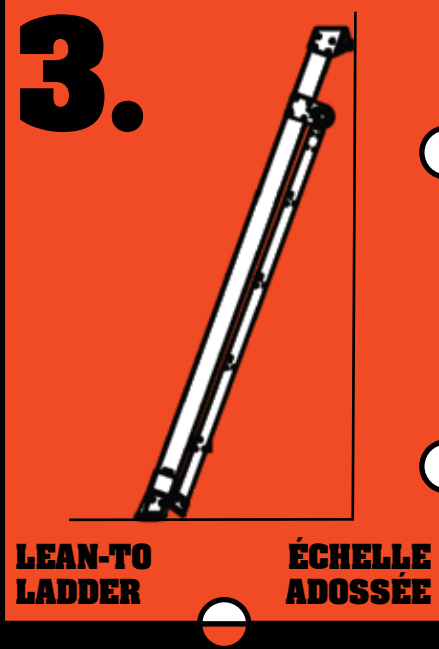
FITS BETWEEN STANDARD STUD FRAMING
FAIT ENTRE LES MONTANTS DE CHARPENTE STANDARD



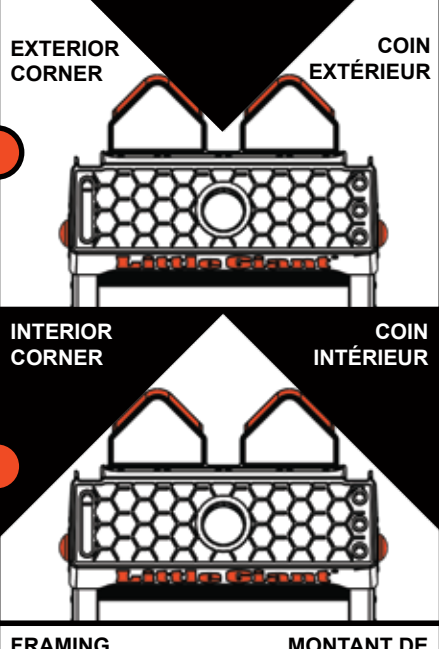
HINGE LOCK OPERATION
FONCTIONNEMENT DU DISPOSITIF DE RETENUE



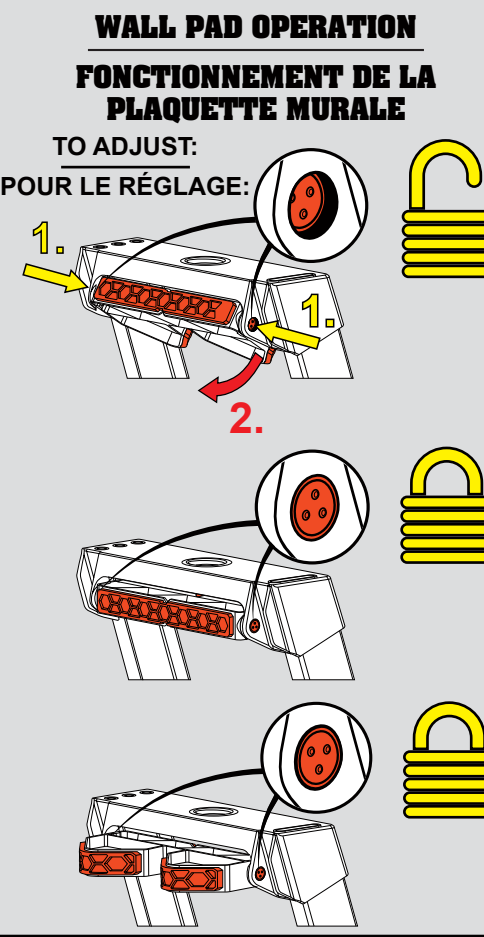
STRAIGHT LADDER ÉCHELLE DROITE



LEAN-TO LADDER ÉCHELLE ADOSÉE



EXTERIOR CORNER COIN EXTÉRIEUR
INTERIOR CORNER COIN INTÉRIEUR



WALL PAD OPERATION
FONCTIONNEMENT DE LA PLAQUETTE MURALE

KING KOMBO™ KING KOMBO™ KING KOMBO™

Little Giant Limited 1-year Warranty Terms and Conditions

Little Giant Ladder Systems warrants each new product to the original purchaser thereof, to be free from defects in workmanship and materials when operated under normal conditions and maintained properly. This warranty covers all parts of the product, and shall be in lieu of any other warranty, expressed or implied, including, but not limited to, any implied warranty of merchantability or fitness for a particular purpose.

In the unlikely event that within the warranty period from the date of the original purchase, there is a problem caused by defects in either workmanship or materials, Little Giant Ladder Systems will repair or replace, at its option and without cost to the original purchaser. All freight to and from the factory is to be paid by the customer. If a replacement is necessary and your product is no longer available, a comparable product will be substituted.

The liability of Little Giant Ladder Systems under this warranty shall be limited solely to the repair or replacement of the product within the warranty period. Little Giant Ladder Systems shall not be liable, under any circumstances, for consequential or incidental damages, including, but not limited to, personal injury or labor costs. Some states do not allow the exclusion of incidental or consequential damages, so the above limitations or exclusions may not apply to you. This warranty gives you specific legal rights, and you may have other rights which vary from state to state.

Under no circumstances will Little Giant Ladder Systems be responsible for any expense in connection with any repairs made by anyone other than the factory or authorized service provider, unless such repairs have been specifically authorized in writing by Little Giant Ladder Systems. This warranty applies only to North America. Manufacturing specifications are subject to change without notice.

Conditions Générales de la LITTLE GIANT Limitée d'un an Garantie

Little Giant Ladder Systems garantit chaque nouveau produit à l'acheteur initial, contre tout vice de fabrication et de matériaux, lorsque le produit est utilisé dans des conditions normales et que l'entretien est effectué correctement. Cette garantie couvre toutes les pièces du produit et tient lieu de toute autre garantie, formulée ou sous-entendue, incluant, sans s'y limiter, à toute garantie sous-entendue de qualité marchande ou d'aptitude pour un usage particulier.

Dans le cas improbable où, durant la période de garantie à compter de la date d'achat d'origine, un problème soit causé par des défauts de fabrication ou de matériaux, Little Giant Ladder Systems réparera ou remplacera l'échelle, selon notre décision et sans frais additionnels pour l'acheteur original. Tous les frais d'expédition vers l'usine et à partir de l'usine seront payés par le client. Un produit comparable sera substitué dans le cas où un remplacement est nécessaire et que votre produit n'est plus disponible.

La responsabilité de Little Giant Ladder Systems en vertu de cette garantie est uniquement limitée à la réparation ou au remplacement du produit durant la période de garantie. Little Giant Ladder Systems ne peut être tenue pour responsable, pour quelque raison que ce soit, de tout dommage indirect ou consécutif, y compris, sans s'y limiter, aux blessures corporelles et aux coûts de la main-d'œuvre. Certains États ou provinces n'autorisent pas l'exclusion des dommages indirects ou consécutifs, il se peut donc que les exclusions ou les limitations ci-dessus ne s'appliquent pas à vous. Cette garantie vous donne des droits spécifiques découlant de la loi et il se peut que vous ayez d'autres droits en vertu de la loi qui peuvent varier d'un État ou d'une province à l'autre. Sous aucune circonstance la société Little Giant Ladder Systems ne pourra être tenue pour responsable des dépenses associées aux réparations effectuées par une tierce partie autre que l'usine ou le fournisseur de service agréé, à moins qu'une telle réparation n'ait été autorisée par écrit par la société Little Giant Ladder Systems. Cette garantie s'applique uniquement à l'Amérique du Nord. Les spécifications de fabrication peuvent être modifiées sans préavis.

DANGER: LADDERS AND HEIGHTS ARE INHERENTLY DANGEROUS, HEED THE FOLLOWING SAFETY INSTRUCTIONS, AND THOSE ON THE SAFETY LABELS ON THE LADDER BEFORE USE.

- General Operating Safety Tips**
- Little Giant Ladder Systems assumes no liability for damage or injury that may result from failing to follow all instructions correctly.
 - Select ladder size to reach work without climbing above the highest standing level or over-reaching. Never tie or fasten ladders together to gain additional height.
 - Weight of user, tools, and materials shall not exceed the OSHA and ANSI Type IAA 375 lb [170 kg] working load.
 - DANGER! METAL CONDUCTS ELECTRICITY!** Check for wires before using or moving the ladder. Keep away from all wires. Use a fiberglass or wood ladder if working with or around electricity.
 - Inspect the ladder before use. Do not use ladders with missing or damaged parts. Make sure locks and moving parts are in good working order and replace heavily worn feet and illegible labels.
 - Keep ladder and hinges clean from unsafe materials and free of slippery substances.
 - Set ladder feet on a firm and stable surface, with rungs level side-to-side. Maintain a distance of no less than two inches [5 cm] of clearance between ladder feet and edge of surface. Do not place in front of unlocked doors opening toward ladder.
 - Do not use on slippery surfaces without securing the ladder from movement.
 - To protect children, do not leave the ladder set up and unattended.
 - Do not use ladders if your judgement or balance is reduced by age, health, alcohol or drugs.
 - Face the ladder and use both hands when climbing up or down. Remove jewelry, and wear clean slip-resistant work shoes. Use extreme caution getting on and off the ladder.
 - Lean into or hold onto ladder to maintain three points of contact while working.
 - Do not over-reach. Keep the ladder close to your work and keep your body centered between side rails. Climb down and move the ladder as needed. Use care if pushing or pulling to the side.
 - Do not climb on or off the ladder from the side unless it is secured against tipping or sideward motion.
 - When possible, have another person hold the ladder.
 - To avoid pinching, keep clothing, jewelry, and body parts out of all moving mechanisms.
 - Do not use ladders in high winds or storms.
 - Do not spend long periods of time on a ladder without regular breaks.
 - Never drop or apply an impact load to a ladder.
- Stepladder Mode Safety Tips**
- Do not walk or move the ladder while standing on it.
 - Do not stand on or climb above the second rung from the top of the ladder. Do not straddle over ladder top. Do not sit on any part of the ladder.
- Straight Ladder Mode Safety Tips**
- When using your ladder in the straight ladder mode, stake the feet to the ground and tie down the top for extra security. Extend the ladder at least three feet [1 m] above a supporting roof or eave.
 - Do not stand on or climb above the third rung from the top of the ladder. If accessing a roof, do not lean or push on the top of the ladder, which can cause the bottom to move. Do not step on rungs above the top support.
 - Do not allow the full weight of the ladder to fall on the hinges as the ladder folds from the straight ladder mode to the stepladder mode.
 - Do not use the ladder as a brace, plank, platform, or hoist.

DANGER: LES ÉCHELLES ET LES HAUTEURS COMPORTENT CERTAINS DANGERS ET PEUVENT ENTRAÎNER DES BLESSURES GRAVES OU LA MORT. VEUILLEZ SUIVRE LES PRÉCAUTIONS DE SÉCURITÉ SUIVANTES.

- Consignes de sécurité pour l'utilisation générale**
- Little Giant ladder systems n'assume aucune responsabilité pour les dommages ou blessures encourus si les instructions ne sont pas suivies correctement.
 - Sélectionner la taille de l'échelle pour atteindre la surface sans monter sur le niveau maximal de montée ou sans trop s'étirer. Ne jamais attacher des échelles ensemble pour obtenir une échelle plus longue.
 - Le poids de l'utilisateur, des outils et des matériaux ne doit pas dépasser les normes OSHA et ANSI type IAA 170 kg [375 lb] charge de travail.
 - DANGER! LE MÉTAL CONDUIT L'ÉLECTRICITÉ!** Vérifier la présence de fils sous tension avant d'utiliser ou de déplacer l'échelle. Tenir les des fils sous tension. Utiliser une échelle en fibre de verre ou en bois à proximité des installations électriques.
 - Effectuer l'inspection avant l'utilisation. Ne pas utiliser les échelles si des pièces sont manquantes, relâchées, brisées ou ne fonctionnent pas. Vérifier que les dispositifs de verrouillage et les pièces en mouvement fonctionnent bien. Remplacer les pieds très usés et les étiquettes non lisibles.
 - Vérifier que l'échelle et les charnières sont propres et exemptes de matière et de substances qui pourraient être glissantes.
 - Positionner les pieds de l'échelle sur une surface stable et ferme, en s'assurant que les échelons sont au niveau. Conserver une distance d'au moins 5 cm (2 po) d'espacement entre le bas de l'échelle et le rebord de la surface. Ne pas placer pas l'échelle devant une porte non verrouillée en direction de l'échelle.
 - Ne pas utiliser sur une surface glissante sans la bloquer.
 - Ne pas laisser l'échelle en place et sans surveillance afin de protéger les enfants.
 - Ne pas utiliser si votre jugement ou votre équilibre sont affectés par l'âge, la santé, l'alcool ou les drogues.
 - Faire face à l'échelle et utiliser les deux mains pour monter ou descendre. Retirer les bijoux et porter des chaussures propres antidérapantes. Prendre toutes les précautions nécessaires pour monter et descendre de l'échelle.
 - Il est nécessaire de se pencher et de se tenir sur l'échelle pour maintenir trois points de contact tout en travaillant.
 - Éviter de s'étirer. Tenir l'échelle près de la zone de travail et le corps centré entre les longerons. Monter et descendre de l'échelle au besoin. Faire preuve de prudence en tirant ou en poussant l'échelle par le côté.
 - Ne pas monter ou descendre de l'échelle par le côté en moins qu'elle soit armée pour empêcher le basculement ou les mouvements latéraux.
 - Demander à quelqu'un de tenir l'échelle lorsque cela est possible.
 - Afin d'éviter les pincements, tenir les vêtements, les bijoux et les membres loin de tous les mécanismes en mouvement et des échelons lors de l'allongement et de la fermeture de l'échelle.
 - N'utilisez pas l'échelle lorsque les vents sont importants ou pendant une tempête.
 - Ne pas passer beaucoup de temps sur un escabeau sans prendre de pauses régulièrement.
 - Ne jamais laisser tomber ou appliquer une charge d'impact sur l'échelle.
- Consignes de sécurité pour l'utilisation en mode escabeau ou sur un escalier**
- Ne pas déplacer ou glisser une échelle pendant que vous êtes sur celle-ci.
 - Ne pas monter ou se tenir au-dessus du deuxième échelon à partir du haut. Ne pas chevaucher le dessus de l'échelle. Ne pas s'asseoir sur aucune partie de l'échelle.
- Consignes de sécurité pour l'échelle en mode échelle droite**
- Lors de l'utilisation de votre échelle Little Giant comme échelle haute à extension, plantez les pattes au sol et fixez le haut de l'échelle pour plus de sécurité. Allongez l'échelle au moins 0.91 m au-dessus du toit ou d'un autre appui.
 - Ne pas monter ou se tenir au-dessus du troisième échelon à partir du haut. Pour accéder au toit, ne pas se pencher ou pousser sur le dessus de l'échelle, car ceci pourrait faire déplacer le bas de l'échelle. Ne pas monter sur les échelons au-dessus du point d'appui supérieur.
 - Assurez-vous que le poids complet de l'échelle ne soit pas appliqué sur les charnières lorsque l'échelle se plie de la position en extension vers la mode escabeau.
 - Ne pas utiliser l'échelle comme renfort, madrier, plateforme ou palan.

NEVER CLIMB A DAMAGED, BENT, OR BROKEN LADDER!

IF YOU NEED REPLACEMENT PARTS, PLEASE CONTACT OUR CUSTOMER EXPERIENCE TEAM AT 800-453-1192. IF THE LADDER CANNOT BE REPAIRED, DESTROY IT AND REMOVE IT FROM SERVICE. FOR YOUR SAFETY, GO THROUGH THE FOLLOWING INSPECTION CHECKLIST BEFORE EACH USE.

PREOPERATIONAL LADDER INSPECTION CHECKLIST

- There are no missing parts, and all rivets and/or fasteners are tight and secure.
- The steps and rails are in good condition with no cracks, twists, bends or large dents.
- All four feet sit flat on a level floor with the ladder in the stepladder position, and the ladder does not wobble.
- The feet are all present and in good condition, and the tread is not worn through.
- The hinge locks function properly, and fully lock into the storage, stepladder, and straight ladder positions.
- All safety labels are present and legible.

IF YOU ENCOUNTER ANY ISSUES DURING THE INSPECTION, PLEASE CONTACT OUR CUSTOMER EXPERIENCE TEAM AT 800-453-1192 FOR REPLACEMENT PART AND WARRANTY INFORMATION.

NE MONTEZ JAMAIS SUR UNE ÉCHELLE ENDOMMAGÉE, PLIÉE OU BRISÉE!

SI VOUS DEVEZ REMPLACER DES PIÈCES, VEUILLEZ CONTACTER NOTRE ÉQUIPE DE SERVICE À LA CLIENTÈLE AU 800-453-1192. SI L'ÉCHELLE NE PEUT ÊTRE RÉPARÉE, DÉTRUISEZ-LA ET METTEZ-LA HORS SERVICE. VEUILLEZ PASSER À TRAVERS LA LISTE D'INSPECTION SUIVANTE AVANT CHAQUE UTILISATION AFIN D'ASSURER VOTRE SÉCURITÉ.

LISTE D'INSPECTION DE L'ÉCHELLE AVANT CHAQUE UTILISATION

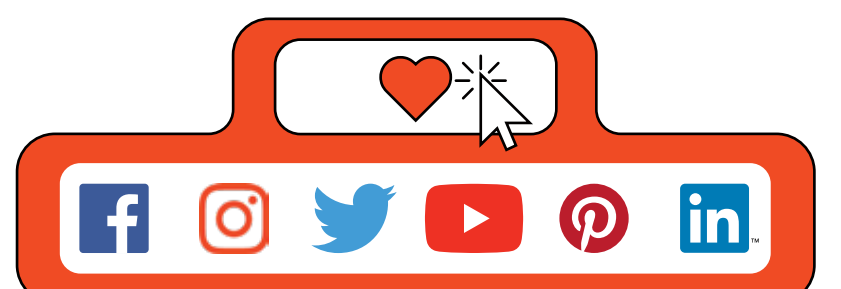
- Aucune pièce n'est manquante et tous les rivets et/ou fixations sont serrés et ancrés.
- Les échelons et les longerons sont en bonne condition et ne présentent pas de fissures, de torsions, de courbures ou de grandes indentations.
- Les quatre pieds sont au niveau au sol lorsque l'échelle est en position escabeau et celle-ci ne branle pas.
- Les pieds sont tous en place et en bonne condition et les rainures ne sont pas trop usées.
- Les dispositifs de retenue fonctionnent adéquatement et se verrouillent complètement en position de rangement, d'escabeau et d'échelle droite.
- Toutes les étiquettes de sécurité sont présentes et lisibles.

SI VOUS CONSTATEZ QUOI QUE CE SOIT DURANT L'INSPECTION, VEUILLEZ CONTACTER L'ÉQUIPE DU SERVICE À LA CLIENTÈLE AU 800-453-1192 POUR OBTENIR DES PIÈCES DE REMPLACEMENT ET POUR DES RENSEIGNEMENTS SUR LA GARANTIE.

KING KOMBO™ KING KOMBO™ KING KOMBO™



For additional safety training visit:
Pour obtenir une formation supplémentaire en matière de sécurité, visitez le :
www.laddersafety.org



Customer Experience / Service à la clientèle : 800-453-1192
Little Giant Ladder Systems • 1198 North Spring Creek Place • Springville, UT 84663
www.LittleGiantLadders.com

Little Giant Ladder Systems, KING KOMBO™, LITTLE GIANT LADDER SYSTEMS, CLIMB ON, and GROUND CUE are registered trademarks of Wing Enterprises, Inc. in the United States. LITTLE GIANT is registered in Canada. The American Ladder Institute logo is a registered trademark of the American Ladder Institute. LITTLE GIANT® KING KOMBO™ ladders may be protected by one or more U.S. or international patents, and/or may have additional patents pending. Visit www.LittleGiantLadders.com/patents for details. This web page is provided in compliance with the virtual patent marking provisions of the America Invents Act. Le logo de American Ladder Institute est une marque déposée d'American Ladder Institute. Votre échelle LITTLE GIANT® KING KOMBO™ peut être protégée par un ou plusieurs brevets aux États-Unis et à l'étranger, et/ou peut avoir d'autres brevets en instance. Visitez www.LittleGiantLadders.com/patents pour obtenir de plus amples détails. Cette page Web est fournie dans le cadre des dispositions de marquage de brevets virtuels de l'America Invents Act.